

220 SOLARMODUL

HERVORRAGENDER WIRKUNGSGRAD UND ELEGANTES DESIGN

VORTEILE

Höchster Wirkungsgrad

Das Modul verfügt mit 17,7% über einen der höchsten erhältlichen Wirkungsgrade für Aufdachanlagen.

Attraktives Design

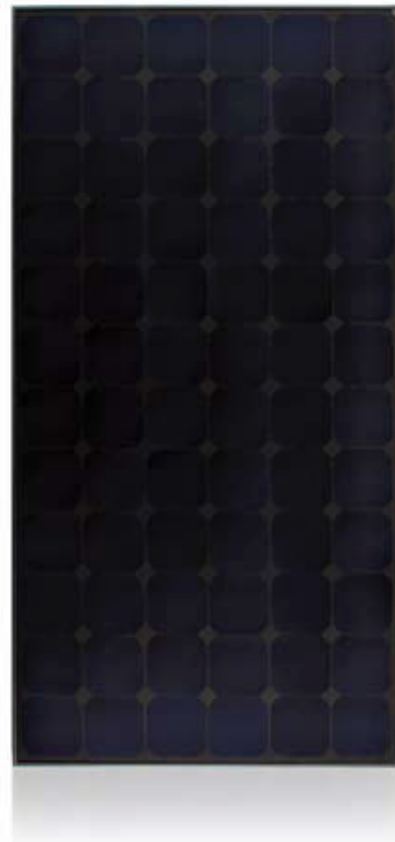
Das einzigartige Design bietet die Kombination eines hohen Wirkungsgrads mit einem eleganten, durchgehend schwarzen Erscheinungsbild.

Mehr Leistung

SunPower 220 liefert bis zu 50% mehr Leistung pro Flächeneinheit als herkömmliche Solarmodule.

Zuverlässige und stabile Konstruktion

Dank bewährter Materialien, gehärtetem Frontglas und einem robusten eloxierten Rahmen kann das Modul in verschiedensten Montagekonfigurationen zuverlässig betrieben werden.



Das Solarmodul 220 von SunPower zeigt eine revolutionäre Kombination von hohem Wirkungsgrad und attraktivem, schlichten Design. Dank seiner 72 Solarzellen mit innovativer Rückseitenkontakt-Technologie von SunPower und einer tiefschwarzen Rückseitenfolie bietet das SunPower 220 Modul auf elegante Weise einen unübertroffenen Modulwirkungsgrad von 17,7%. Das Modul verfügt über einen niedrigen Spannungs-Temperaturkoeffizienten und ein außergewöhnliches Teillastverhalten bei schwacher Lichteinstrahlung und bietet so eine hervorragende Energieausbeute pro Watt Nennleistung.

Vorteil des hohen Wirkungsgrads von SunPower – Bis zu 50% mehr Energieertrag

Vergleichbare Systeme mit einer Fläche von 25 m ²		
	Herkömmliches Modul	SunPower
Watt/Modul	165	220
Wirkungsgrad	12,0%	17,7%
kWs	3,0	4,4

Elektrische Eigenschaften

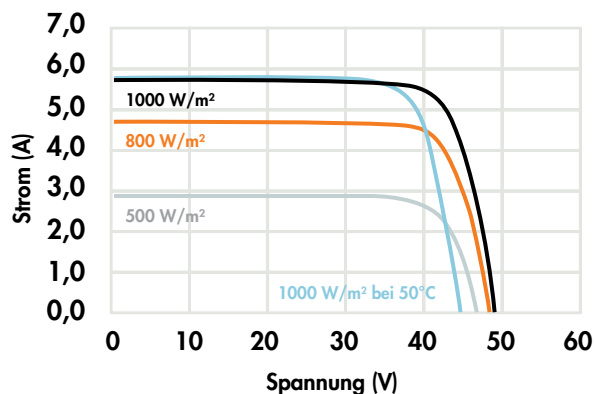
Bei Standardtestbedingungen [STC]: Bestrahlungsstärke 1000 W/m², Luftmasse 1,5 g und Zelltemperatur von 25°C.

Max. Nennleistung (+/-3%) P _{max}	220 W
Nennspannung V _{mp}	41,0 V
Nennstrom I _{mp}	5,37 A
Leerlaufspannung V _{oc}	48,6 V
Kurzschlussstrom I _{sc}	5,75 A
Max. Systemspannung IEC, UL	1000 V
Temperaturkoeffizienten	
Leistung	-0,38% /°C
Spannung (V _{oc})	-132,5 mV/°C
Strom (I _{sc})	3,5 mA/°C
Sicherung bei Reihenschaltung	20 A
Max. Nennleistung pro Flächeneinheit	177 W/m ²

Mechanische Daten

Solarzellen	72 monokristalline SunPower-Rückseitenkontakt-Solarzellen
Frontglas	3,2 mm (1/8 in) gehärtetes Glas
Anschlussdose	Schutzklasse IP-65 mit 3 Bypass-Dioden
Anschlusskabel	900 mm langes Kabel / Multi-Contact-Stecker
Rahmen	Eloxierte Aluminiumlegierung Typ 6063
Gewicht	15 kg

I/U-Kennlinie



Spannungs-/Stromkennzahlen in Abhängigkeit von Strahlungsstärke und Temperatur des Moduls.

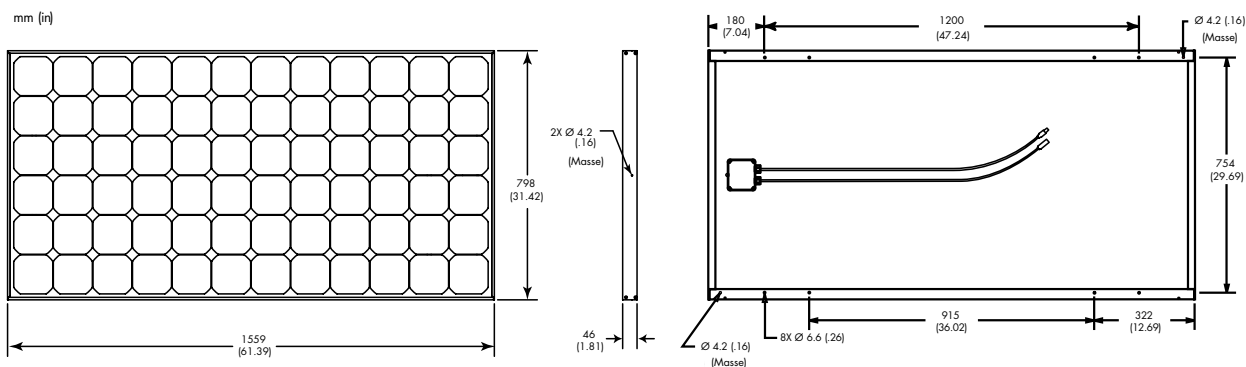
Geprüfte Betriebsbedingungen

Temperatur	-40° C bis +85° C
Max. Beanspruchung	2400 Pa auf Vorder- und Rückseite
Schlagfestigkeit	Hagel – 25 mm bei 23 m/s

Garantie und Zertifizierungen

Garantie	25 Jahre Leistungsgarantie
	10 Jahre Produktgarantie
Zertifizierungen	IEC 61730 / IEC 61215 / SKII

Abmessungen



ACHTUNG: VOR BETRIEB DES PRODUKTS BITTE DIE SICHERHEITS- UND INSTALLATIONSHINWEISE BEACHTEN.

Weitere Informationen unter: www.sunpower.de/solarmodule

Über SunPower

SunPower entwickelt, produziert und vertreibt weltweit Spitzentechnologie. Unsere Solarzellen mit höchstem Wirkungsgrad erzeugen bis zu 50 Prozent mehr Leistung als herkömmliche Solarzellen. Unsere Hochleistungs-Solarmodule und -Nachführsysteme liefern wesentlich mehr Energie als andere auf dem Markt verfügbare Systeme.